

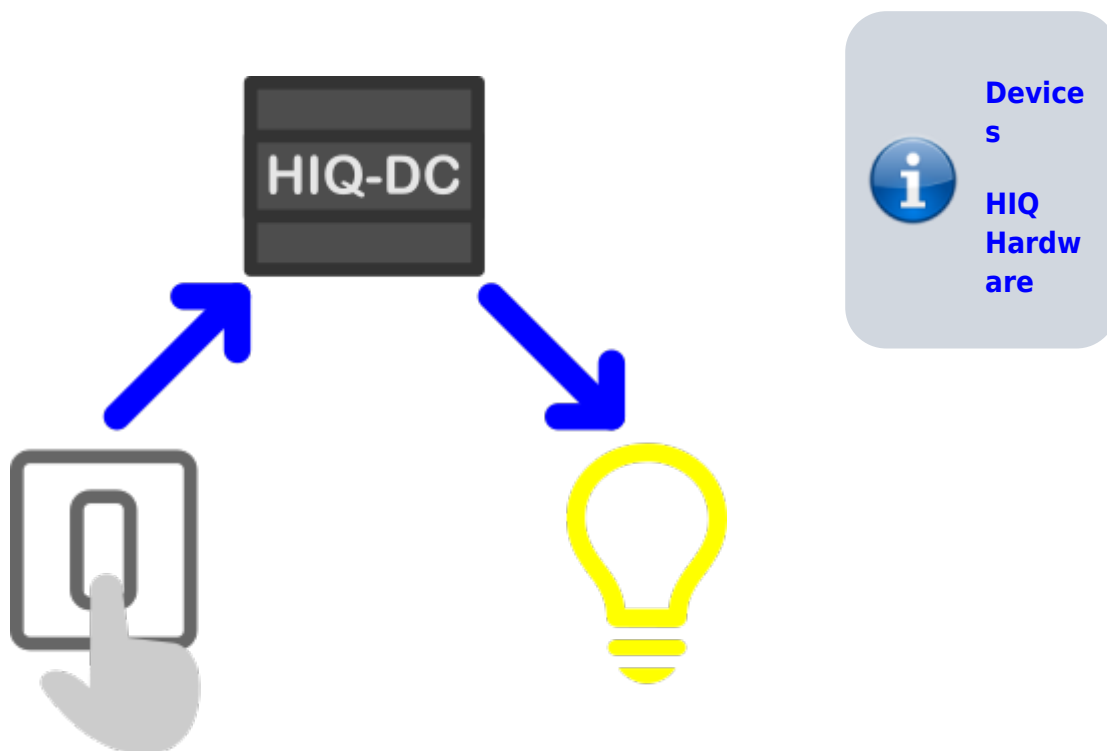


Questa pagina non è ancora completamente tradotta. Chi può potrebbe aiutarne il completamento.

(Rimuovere questo paragrafo a lavoro completato)

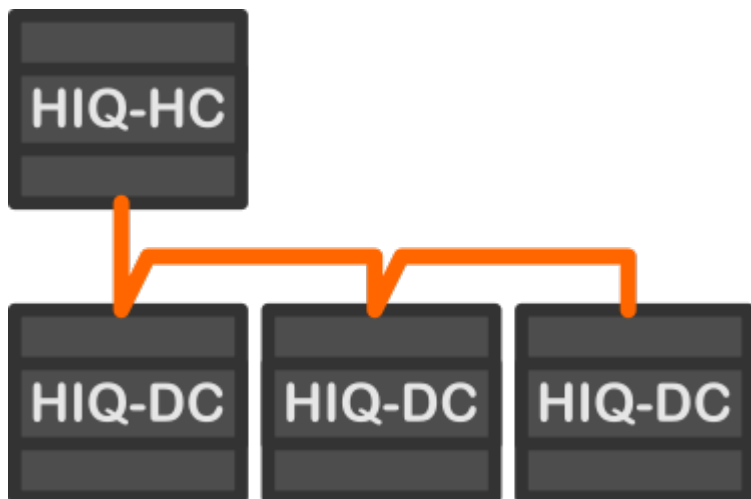
HIQ Introduction

HiQ introduzione I dispositivi (ad esempio: luci o tapparelle) e le interfacce utente di base (come pulsanti) e sensori di temperatura) sono collegati a HiQ-DC. La funzionalità di base tramite pulsante , effettua la commutazione on/off delle luci . La funzionalità del sistema in questa maniera è sempre garantita anche nel caso di possibile malfunzionamento del BUS , in quanto indipendente dalle infrastrutture di comunicazione, rete domestica e connessione Internet.

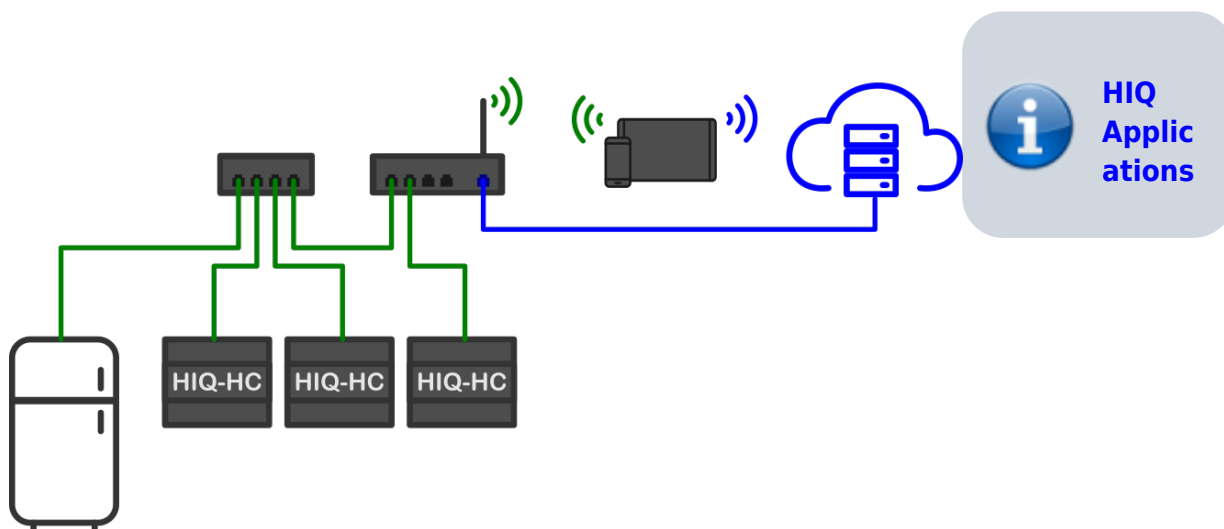


HIQ-DC are connected to each other and to **HIQ-HC** through HIQ-IEX2 control bus. Advanced functions (appliance scheduler, scenes, ...) are implemented on other HIQ-DC or on connected HIQ-HC. Due to hi-speed and reliable **HIQ-IEX2** bus communication, those functions are quick and reliable.





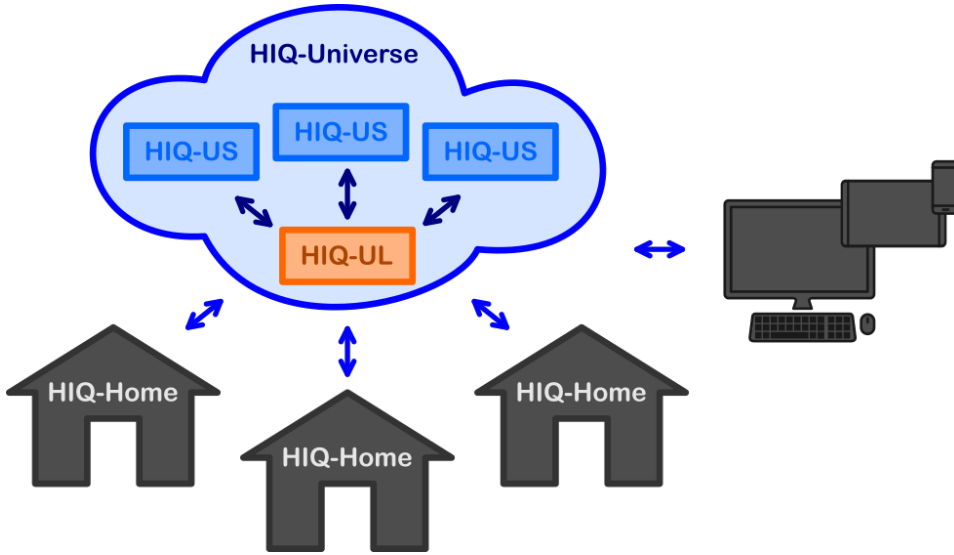
HIQ Applications allow easy and user-friendly management of the HIQ system. The applications are created to run on the personal computer, tablet computer and on smart phones. They operate locally when connected to local network and remotely through the HIQ Universe when connected to wide area network - internet.



HIQ-UL enables:

- Remote management by the usage of HIQ applications
- Application Programming Interface (API) for various **HIQ-US**





From:
<http://wiki.hiq-home.com/> -

Permanent link:
http://wiki.hiq-home.com/doku.php?id=it:hiq_building_automation:hiq_home:general:basics&rev=1537431296

Last update: **2018/09/20 08:14**

