

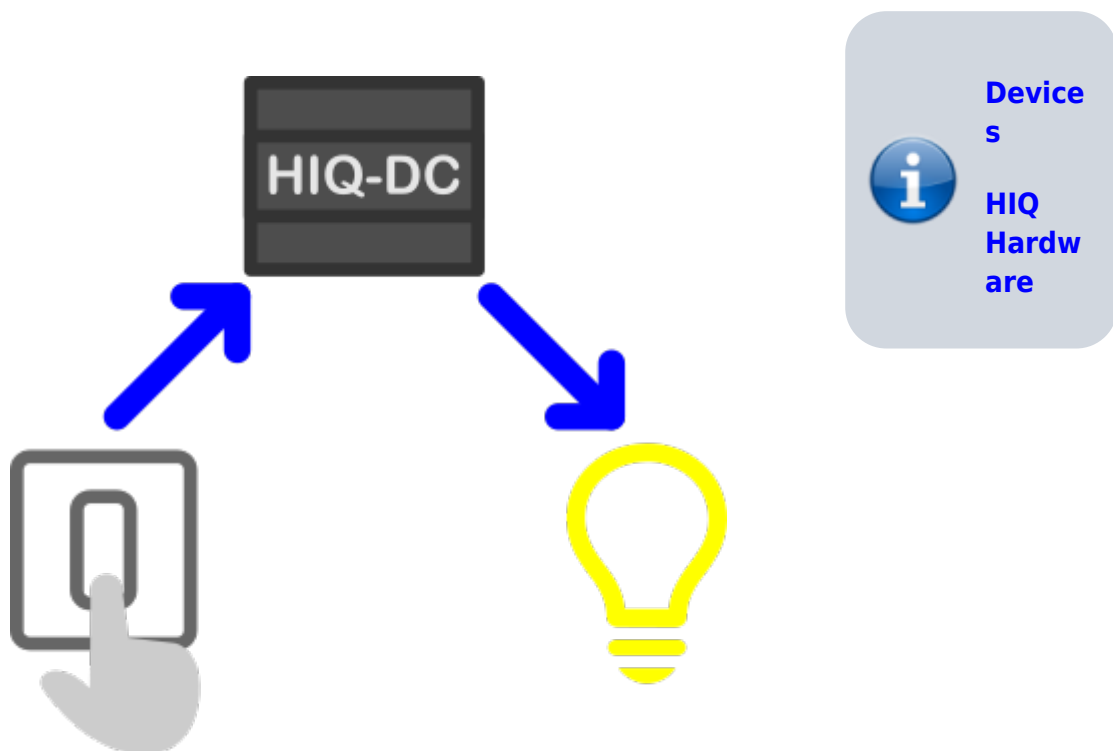


Questa pagina non è ancora completamente tradotta. Chi può potrebbe aiutarne il completamento.

(Rimuovere questo paragrafo a lavoro completato)

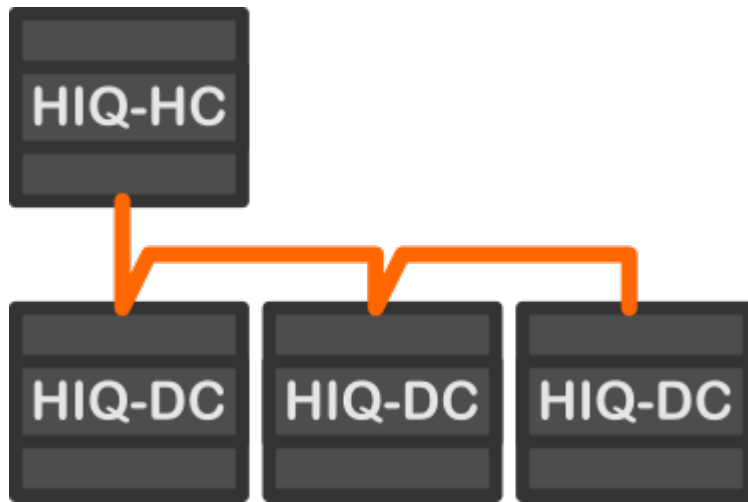
HIQ Introduction

HiQ introduzione I dispositivi (ad esempio: luci o tapparelle) e le interfacce utente di base (come pulsanti) e sensori di temperatura) sono collegati a HiQ-DC. La funzionalità di base tramite pulsante , effettua la commutazione on/off delle luci . La funzionalità del sistema in questa maniera è sempre garantita anche nel caso di possibile malfunzionamento del BUS , in quanto indipendente dalle infrastrutture di comunicazione, rete domestica e connessione Internet.

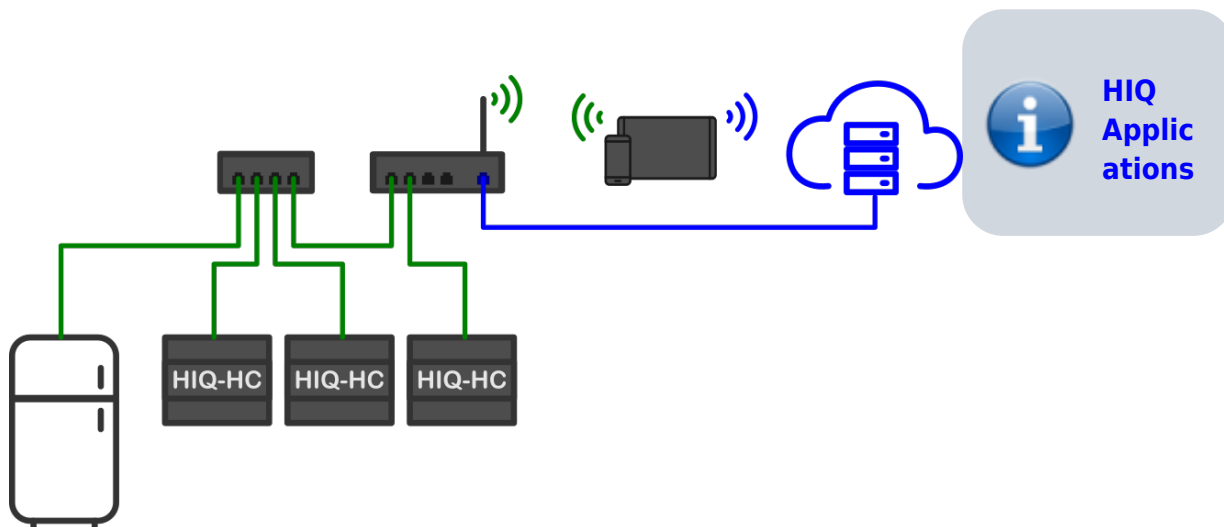


I dispositivi HiQ hardware HiQ-DC sono collegati tra loro e a HiQ-HC tramite il bus di controllo HiQ-IEX2. Le funzioni avanzate (utilità di pianificazione, scene,...) sono implementate su altri HiQ-DC o su HiQ-HC collegati. Grazie ad alta velocità e affidabile HiQ-IEX2 bus di comunicazione, queste funzioni sono veloci e affidabili.





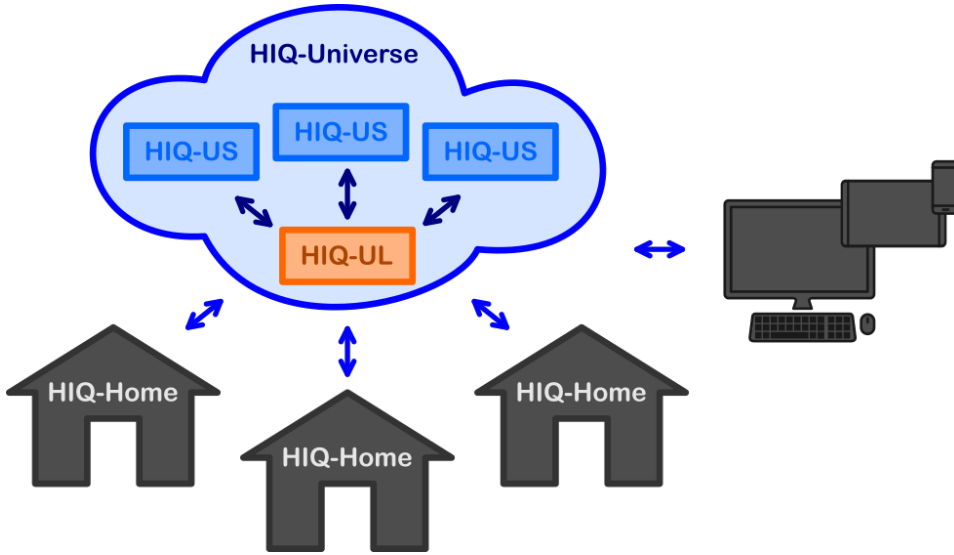
HIQ Applications allow easy and user-friendly management of the HIQ system. The applications are created to run on the personal computer, tablet computer and on smart phones. They operate locally when connected to local network and remotely through the HIQ Universe when connected to wide area network - internet.



HIQ-UL enables:

- Remote management by the usage of HIQ applications
- Application Programming Interface (API) for various **HIQ-US**





From:
<http://wiki.hiq-home.com/> -

Permanent link:
http://wiki.hiq-home.com/doku.php?id=it:hiq_building_automation:hiq_home:general:basics&rev=1537431395

Last update: **2018/09/20 08:16**

