

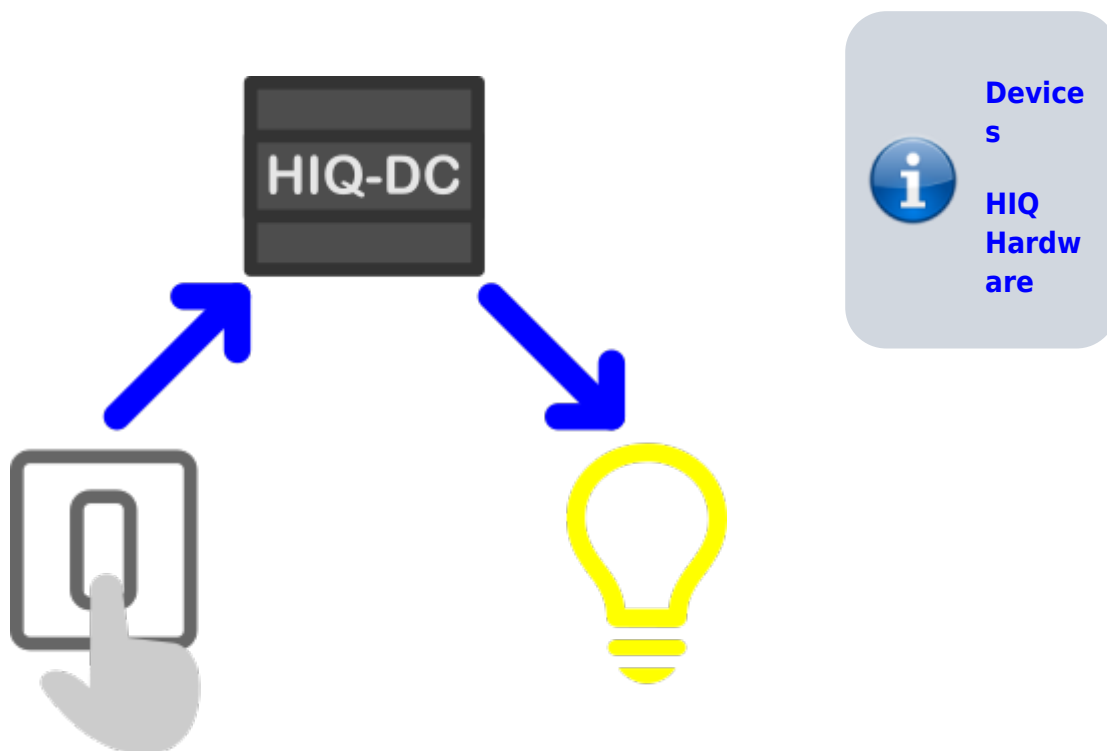


Questa pagina non è ancora completamente tradotta. Chi può potrebbe aiutarne il completamento.

(Rimuovere questo paragrafo a lavoro completato)

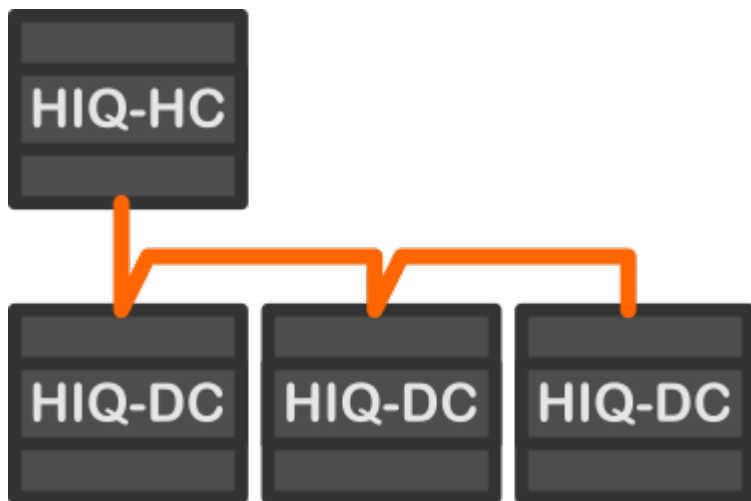
HIQ Introduction

HiQ introduzione I dispositivi (ad esempio: luci o tapparelle) e le interfacce utente di base (come pulsanti) e sensori di temperatura) sono collegati a HiQ-DC. La funzionalità di base tramite pulsante , effettua la commutazione on/off delle luci . La funzionalità del sistema in questa maniera è sempre garantita anche nel caso di possibile malfunzionamento del BUS , in quanto indipendente dalle infrastrutture di comunicazione, rete domestica e connessione Internet.

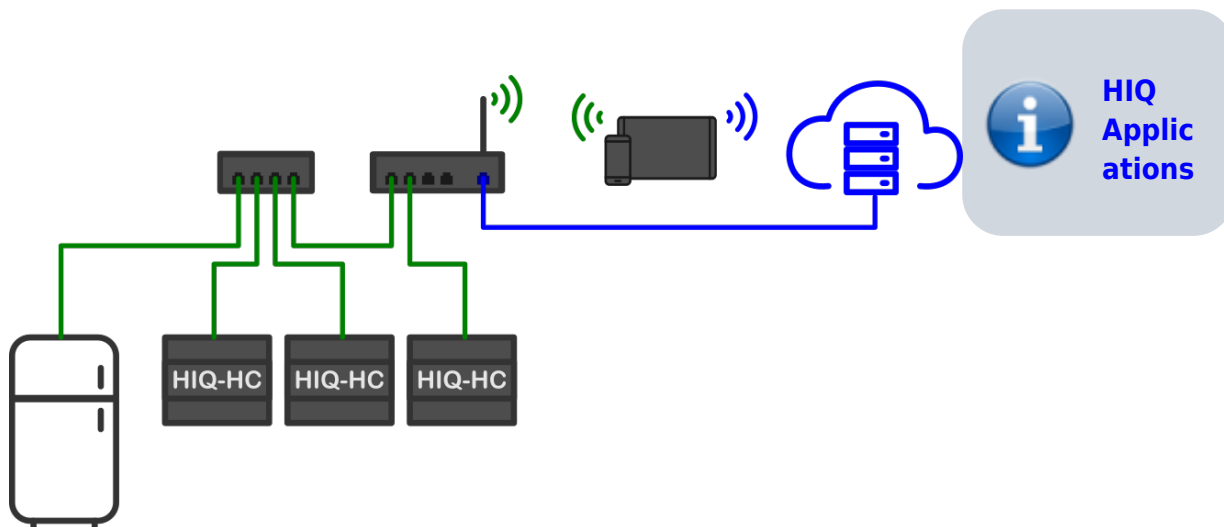


I dispositivi HiQ hardware HiQ-DC sono collegati tra loro e a HiQ-HC tramite il bus di controllo HiQ-IEX2. Le funzioni avanzate (utilità di pianificazione, scene,...) sono implementate su altri HiQ-DC o su HiQ-HC collegati. Grazie ad alta velocità e affidabile HiQ-IEX2 bus di comunicazione, queste funzioni sono veloci e affidabili.



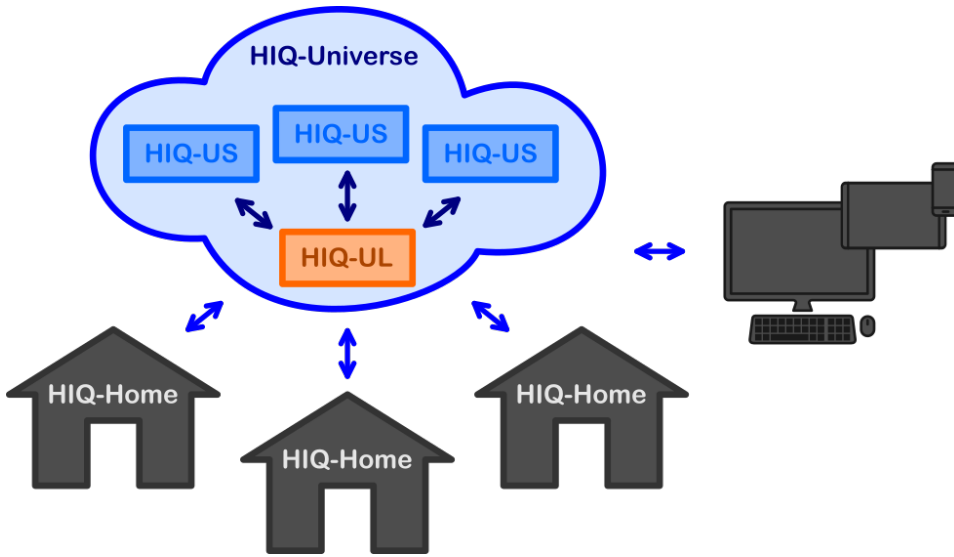


Le applicazioni HiQ consentono una gestione facile e intuitiva del sistema HiQ. Le applicazioni vengono create per essere eseguite sul personal computer, sul Tablet PC e sui telefoni intelligenti. Essi operano localmente quando è collegato alla rete locale e in remoto attraverso l'universo HiQ quando è collegato a Wide Area Network-Internet.



HiQ applicazioni HiQ-UL consente: * gestione remota tramite l'utilizzo di applicazioni HiQ * Application Programming Interface (API) per vari HiQ-US





From:
<http://wiki.hiq-home.com/> -

Permanent link:
http://wiki.hiq-home.com/doku.php?id=it:hiq_building_automation:hiq_home:general:basics&rev=1537431940

Last update: **2018/09/20 08:25**

