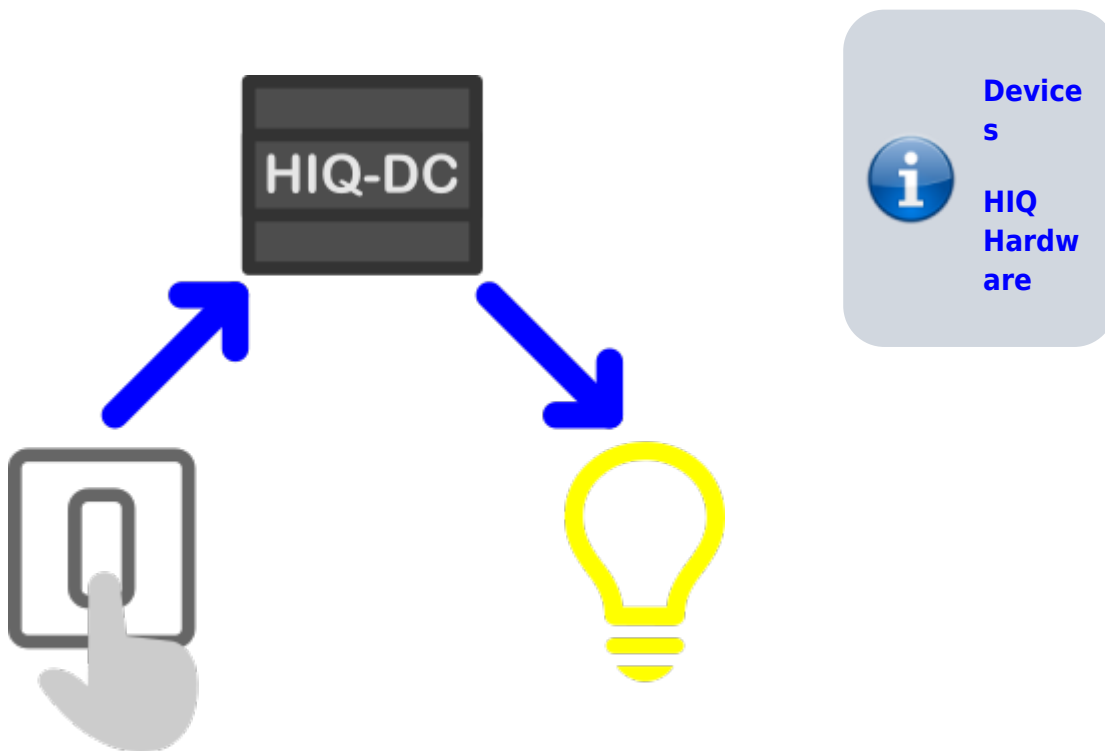
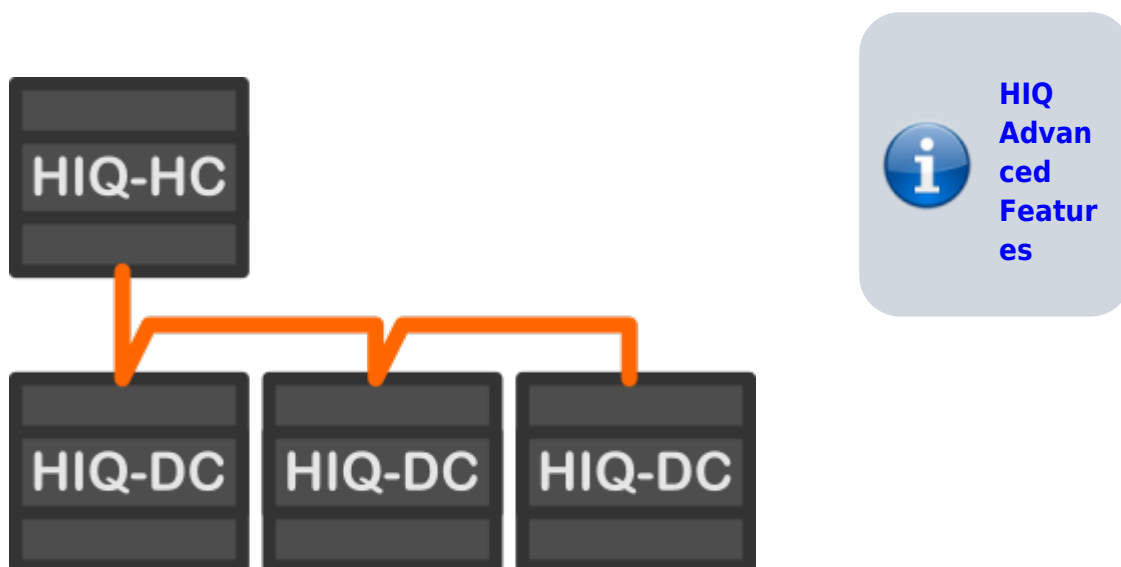


HIQ Introduction

HiQ introduzione I dispositivi (ad esempio: luci o tapparelle) e le interfacce utente di base (come pulsanti) e sensori di temperatura) sono collegati a HiQ-DC. La funzionalità di base tramite pulsante, effettua la commutazione on/off delle luci. La funzionalità del sistema in questa maniera è sempre garantita anche nel caso di possibile malfunzionamento del BUS, in quanto indipendente dalle infrastrutture di comunicazione, rete domestica e connessione Internet.

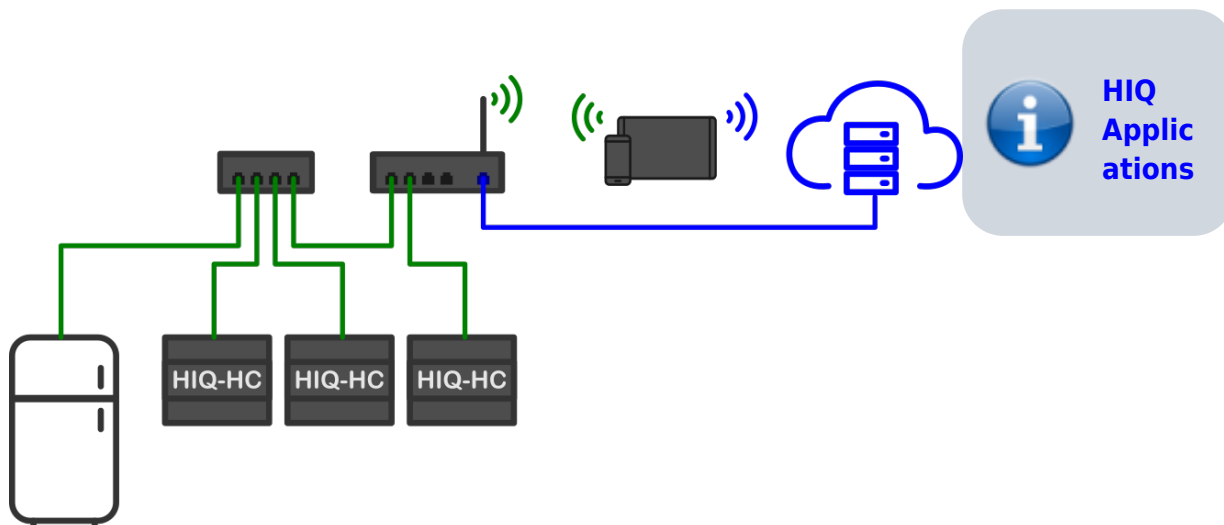


I dispositivi HiQ hardware HIQ-DC sono collegati tra loro e a HIQ-HC tramite il bus di controllo HIQ-IEX2. Le funzioni avanzate (utilità di pianificazione, scene,...) sono implementate su altri HIQ-DC o su HIQ-HC collegati. Grazie ad alta velocità e affidabile HIQ-IEX2 bus di comunicazione, queste funzioni sono veloci e affidabili.

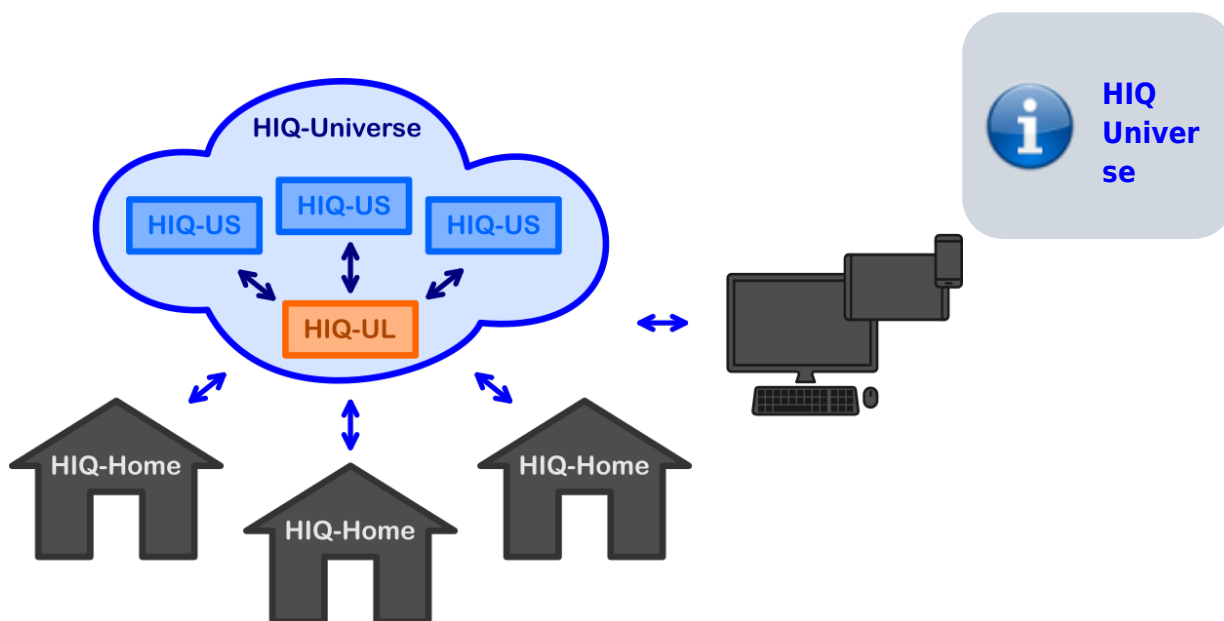


Le applicazioni HiQ consentono una gestione facile e intuitiva del sistema HiQ. Le

applicazioni vengono create per essere eseguite sul personal computer, sul Tablet PC e sui telefoni intelligenti. Essi operano localmente quando è collegato alla rete locale e in remoto attraverso l'universo HiQ quando è collegato a Wide Area Network-Internet.



HiQ applicazioni HIQ-UL consente: * gestione remota tramite l'utilizzo di applicazioni HiQ * Application Programming Interface (API) per vari HIQ-US



From: <http://wiki.hiq-home.com/> -

Permanent link: http://wiki.hiq-home.com/doku.php?id=it:hiq_building_automation:hiq_home:general:basics&rev=1537431997

Last update: 2018/09/20 08:26

